

PROTEJA SU NEGOCIO. PROTEJA SU CAMIÓN.

El elevado costo de reparación de una falla en el equipo principal podría poner a su negocio en peligro. Nuestro programa de garantía protegerá su negocio, su inversión y su sustento.

Elevado costo de falla en el equipo después del vencimiento de la garantía de fábrica

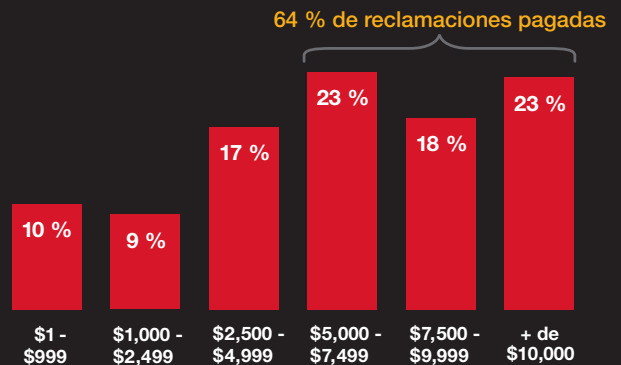
Ejemplo de cobertura de garantía básica para camiones HD/MD nuevos



*Las garantías básicas de fabricantes de equipos originales (OEM) varían y por lo general incluyen motor y, a veces, transmisión.

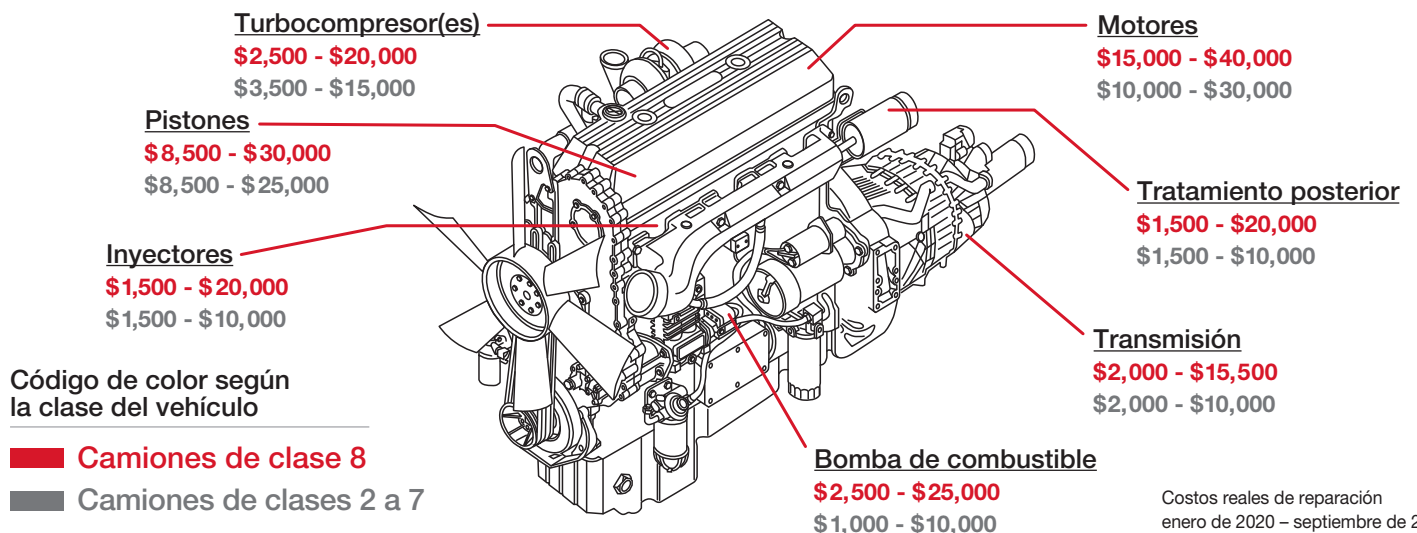
Costo de las reparaciones por reclamaciones pagadas (Sobre la duración de la garantía)

- El 64 % de las reclamaciones pagadas tienen costos de reparación superiores a \$5,000.
- Casi 1 de cada 4 reclamaciones tuvieron costos de reparación de más de \$10,000



Los costos son reparaciones reales totales pagadas por las garantías que llegan al periodo completo enero de 2020 - septiembre de 2021.

Gama de costos de reparación de componentes principales – Clase 8 y clases 2 a 7



Costos reales de reparación enero de 2020 – septiembre de 2021.

Elegibilidad

- Clase 8: millas iniciales hasta las 900,000 millas (por cuentakilómetros o ECM), lo que sea mayor. La garantía vence al llegar a 1,000,000 de millas totales.
- Diésel clases 2 a 7: millas iniciales hasta 350,000 millas (por cuentakilómetros o ECM), lo que sea mayor. La garantía vence al llegar a las 500,000 millas totales.
- Gas clases 2 a 7: millas iniciales hasta 175,000 millas (por cuentakilómetros o ECM), lo que sea mayor. La garantía vence al llegar a las 250,000 millas totales.
- El modelo debe tener 10 años desde el año calendario en curso o más nuevo.
- Se podrán aplicar algunas variaciones con respecto a las restricciones de millas y años.

Resumen de los componentes con cobertura

CC: Componentes críticos
LDR: Límites de responsabilidad

HD: clase 8
MD: clases 2 a 7

Exclusiones de cobertura: por favor consulte su contrato para obtener una lista completa y detallada de los elementos con y sin cobertura.

Motor *(sin límites de reparación)*

Piezas del motor lubricadas por dentro:

- Árbol de levas y cojinetes de levas
 - Seguidores de levas
 - Bielas
 - Cojinetes de bielas
 - Tapones y tornillos de bielas
 - Cigüeñal
 - Pieza de bloque de cilindros
 - Tapa de cilindro y junta de la tapa de cilindro
 - Camisas de cilindro
 - Pernos de la tapa de cilindro
 - Taqués hidráulicos
 - Tazas del inyector
 - Válvulas de admisión y de escape
 - Guías de válvulas de admisión y de escape
 - Cojinetes principales
 - Refrigerador de aceite y carcasa
 - Cáster
 - Rejilla y tubo de succión de la bomba de aceite*
 - Resortes y válvulas aliviadoras de la bomba de aceite
 - Pistones, aros de pistón e inyectores de refrigeración del aceite de los pistones
 - Varillas de empuje
 - Balancines y ejes de balancines
 - Arandelas de empuje
 - Engranajes de distribución
 - Tapa y caja de distribución
 - Tapa de válvula
 - Retenes y abrazaderas de válvulas
 - Asientos y resortes de válvulas
 - Pasadores de eje
- Componentes "sin lubricación":**
- Múltiple de escape
 - Carcasa del volante
 - Múltiple de admisión
 - Carcasa del termostato
 - Amortiguador de vibraciones

*En el caso de los motores Detroit Diesels, sólo se cubrirán las fallas originadas en la "junta tórica del tubo de succión de la bomba de aceite" si la intervención requerida por el TSB D18M3 fue llevada a cabo por un taller certificado por fabricantes de equipos originales (OEM).

Daño progresivo, desgaste y empaquetadura de carbono

Por favor, consulte su contrato para obtener detalles sobre cobertura de daño progresivo, desgaste y empaquetadura de carbono.

Suscripción

- Se requiere aceite de motor y filtro nuevos.
- Verificar los códigos de fallas y llevar a cabo un mantenimiento preventivo.
- Se deberán seguir las recomendaciones de mantenimiento continuo del fabricante de equipos originales.
- Evaluación del rendimiento/ prueba en carretera para detectar problemas de rendimiento y funcionamiento.
- El seguro de cobertura colectiva general comienza al vencimiento de la cobertura del OEM anterior (por año o millaje).
- Inspección ocular de componentes en garantía: detectar filtraciones en sellos, juntas y carcasa; verificar rendimiento del motor (es decir: saltos, fallas, golpeteos, etc.).
- Reparar las deficiencias detectadas para mantener las RO de reparaciones de suscripciones relacionadas.

(CC) Inyectores de combustible del motor, bomba de agua, bomba de combustible y módulo de control electrónico (ECM) *(sin límites de reparación)*

Componentes cubiertos:

- Inyector completo
- Tubos del inyector de combustible
- Bomba de inyección del combustible
- Bomba de combustible
- Módulo de control electrónico (ECM)
- Bomba de agua

(CC) Turbo *(sin límites de reparación)*

Los turbocompresores incluyen:

- Cojinetes
- Montaje de la paleta variable interna
- Turbina y eje de turbina
- Accionador del turbo

Transmisión *(sin límites de reparación)*

En las piezas de lubricación interna del manual o transmisión automática están incluidas:

- Bandas
- Cojinetes
- Bloqueadores
- Bujes
- Módulo de control (TCM)
- Tambores
- Juegos de engranajes
- Regulador
- Bomba de aceite
- Eje/s
- Horquillas de cambio
- Sensor de velocidad
- Sinronizadores
- Arandelas de empuje
- Convertidor de torque
- Cuerpo de válvula

Diferencial *(sin límites de reparación)*

Las piezas lubricadas internamente incluyen:

- Portamazas
- Ejes axiales
- Cojinetes
- Bujes
- Carcasa del diferencial
- Juegos de engranajes
- Conjunto de embrague de deslizamiento limitado
- Cojinetes
- Engranajes
- Ejes
- Horquillas de cambio

Tratamiento posterior (motores diésel)

(LDR: HD: \$8,000; una caja: \$12,000; MD: \$8,000)

Componentes cubiertos:

- Tratamiento posterior del módulo de control electrónico (ACM)
- Válvula de control de retroceso (BPV)
- Módulo del Aditivo Anticontaminación diésel (DEF) con boquilla de inyección
- Relé de control del calefactor del DEF
- Módulo de dosificación del DEF - Arnés de cableado
- Tuberías de calefacción del DEF (3)
- Válvula de control del refrigerante del calefactor del DEF
- Elementos de calefacción del DEF
- Conectores de calefacción del DEF (3 en el módulo de suministro)
- Bomba y módulo del DEF
- Nivel de solución/ sensor de temperatura del DEF
- Tanque del DEF
- Catalizador por oxidación diésel (DOC)
- Filtro de partículas diésel (DPF)
- Tuberías, abrazaderas y juntas de escape del DPF
- Ensamblaje del múltiple de aire y combustible del DPF
- Módulo dosificador del DPF
- Válvulas de recirculación de gases de escape (EGR)
- Accionador de la EGR
- Fuelles y abrazaderas de conexión de la EGR
- Refrigerante/s de la EGR
- Tuberías, abrazaderas y juntas de escape
- Válvula reguladora de escape
- Inyector del dosificador de hidrocarburos (Dosificador de hidrocarburos, séptimo inyector, ARD, módulo de inyección de hidrocarburos avanzado AHI)
- Válvula del dosificador de hidrocarburos - Tuberías de aire, combustible y refrigerante y filtro de aire de entrada
- Válvula de dosificación de hidrocarburos (Válvula Voss)
- Catalizador de reducción catalítica selectiva (SCR)
- Tubo de descomposición y codos de tubería de la SCR
- Sensor, presión de la válvula de control de retroceso (BPV)
- Sensor, Delta P (presión del DPF)
- Sensor, presión de entrada del DOC
- Sensor, (pos) temperatura del DOC
- Sensor, (pre) temperatura del DOC
- Sensor, Presión del suministro de aire del DPF
- Sensor, contrapresión del DPF
- Sensor, Presión de combustible del DPF
- Sensor, Lambda (Sensor de O₂)
- Sensor, NOx (2)
- Sensor, Presión posterior a la válvula reguladora de escape
- Sensor, (pos) temperatura de la SCR
- Sensor, (pre) temperatura de la SCR
- Arnés de cableado - Sistemas de emisión (recubrimiento incluido)

Paquete de confort™ (LDR \$6,000)

- Alternador
- Refrigerador de aire de alimentación
- Compresor de aire del motor
- Embrague del ventilador
- Tanques de combustible, tapón y válvula
- Compresor de aire HVAC y polea
- Motor del ventilador HVAC y resistencia
- Cubo del ventilador HVAC
- Radiador de calefacción HVAC
- Controladores de temperatura HVAC, cabezal del control de temperatura y válvulas de control
- Radiador y tapón del radiador
- Radio
- Arrancador y solenoide del arrancador

Garantía de reparación rápida plus (Rapid Repair Guarantee Plus™)

Este programa garantiza que luego de que la aprobación de la reclamación se completa, nuestra Red Nacional de Reparaciones (National Repair Network) lo tendrá en el camino dentro de los 14 días, o le pagaremos, a usted o al titular de la prenda, la mitad de su pago mensual por camión, hasta \$750. Si las reparaciones requieren más de 30 días desde el momento en que se aprueba la reclamación, le pagaremos, a usted o al titular de la prenda, su pago mensual total por camión, hasta \$1,500.

Asistencia en carretera

- Servicio de entrega de combustible/ aceite/agua/aditivo
- Arranque auxiliar
- Bloqueo/llave de repuesto
- Mecánica móvil
- Arranque manual
- Entrega de batería de reemplazo
- Reparación de llantas
- Reposición de llantas
- Remolque (50 millas)

La cobertura comienza 15 días después de la fecha de inicio de la garantía.

Montaje de emisiones (motores a gas únicamente) (LDR \$5,000)

- Catalizador
- Solenoide del recipiente y el conducto Evap
- Juntas del múltiple de escape
- Tubos de escape (entre el múltiple de escape y el catalizador)
- Sensor de presión del tanque de combustible
- Sensor del flujo de aire
- Oxígeno (sensores de O₂)
- Válvula de control de purga

Los daños causados por la falla principal de sellos y juntas o sujetadores/retenes no están cubiertos.

Unidad de potencia auxiliar (APU) o unidad de refrigeración (LDR \$4,000)

- Piezas lubricadas por dentro se limitan a árbol de levas y cojinetes de levas
- Seguidores de levas
- Bielas
- Cojinetes de bielas
- Válvulas de velocidad constante
- Cigüeñal
- Taqués hidráulicos
- Válvulas y guías de admisión y de escape
- Inyectores
- Cojinetes principales
- Cáster
- Engranajes de bomba de aceite
- Carcasa de bomba de aceite
- Rejilla de la bomba de aceite
- Tubo de succión de la bomba de aceite
- Resortes y válvulas aliviadoras de la bomba de aceite
- Pistones, aros de pistón e inyectores de refrigeración del aceite de los pistones
- Varillas de empuje
- Ejes de balancines
- Balancines
- Arandelas de empuje
- Cadena y engranajes de distribución
- Tensoros de cadena de distribución
- Tapa de distribución
- Tapa de válvula
- Abrazaderas de válvulas
- Retenes de válvulas
- Resortes de válvulas
- Pasadores de eje
- Bomba de agua

Los daños causados por filtraciones de sellos o deterioros de las juntas de las tapas no están cubiertos.

Asistencia de camiones de alquiler

Este programa le brinda reembolso de un camión de alquiler mientras su camión está en reparación por un reclamo con cobertura. Le ofrecemos programas de 7 y 14 días y sus días de alquiler se pueden utilizar según la necesidad durante el período de garantía. Los alquileres deben ser organizados con una agencia de camiones de alquiler autorizada. Las tarifas máximas de reembolso se especifican en su contrato. Por favor, comuníquese con un administrador de reclamos de NTP Co., antes de alquilar, para que le suministre otros detalles. El conductor que alquila el camión tiene la responsabilidad de mostrar el comprobante de seguro, pagar el combustible y los cargos por millaje y el daño al vehículo que corresponda de ocurrir durante el período de alquiler. También se les puede solicitar un depósito de seguridad y el comprobante de que poseen su licencia de conducir CDL por más de 2 años.